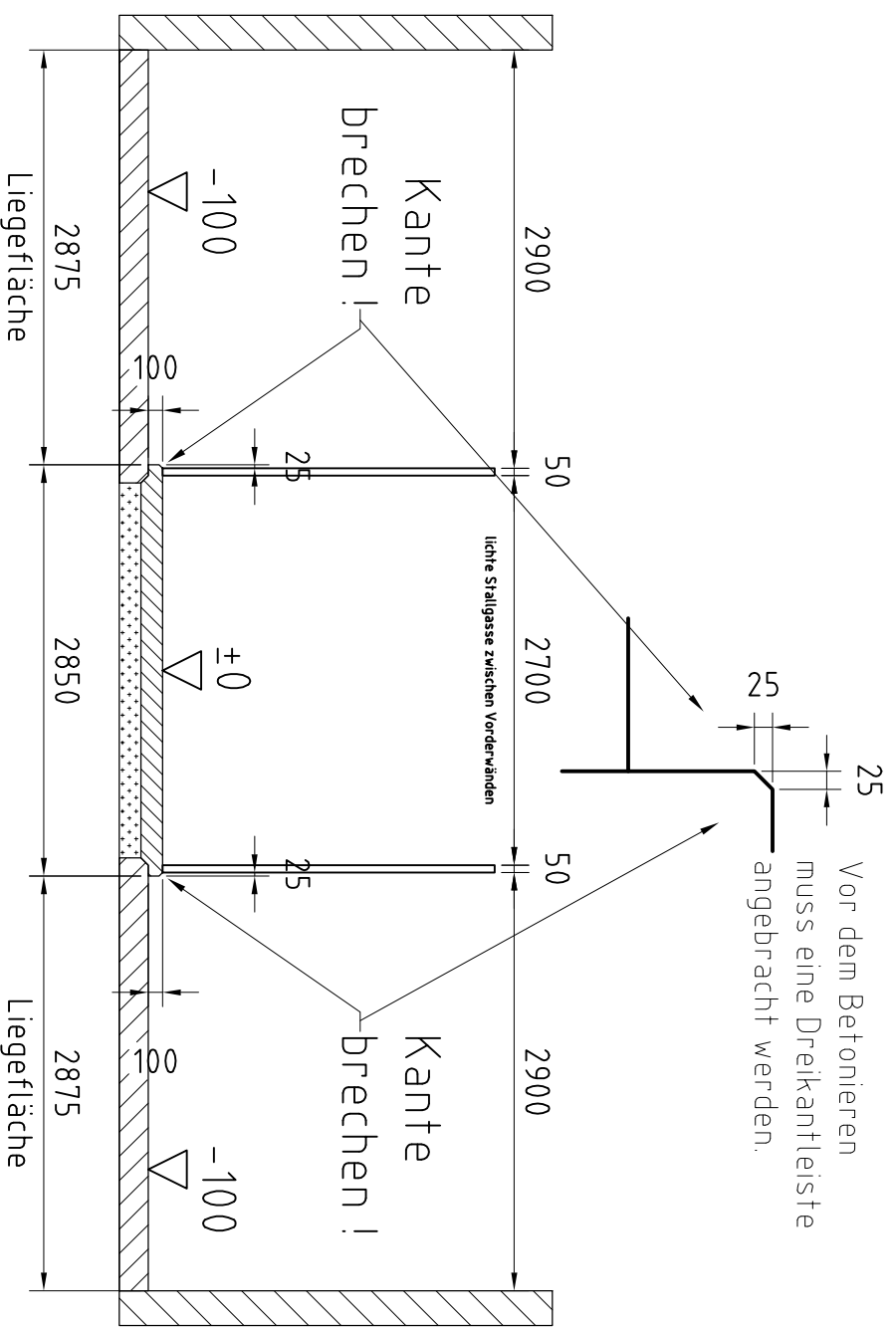


Front :	Verden
Holz :	Bambus - Farbton I
Zubehör :	verchromt
Schrauben:	weiß chromatiert
Ausführung:	verzinkt
Stallgasse :	Beton
Liegefläche :	Beton

Fundamente fachgerecht ausführen !  
 Alle von uns angegebenen Maße sind vom zuständigen Bauleiter am Bau zu prüfen !  
 Alle Maße sind einzuhalten ! Maßabweichungen oder sonstige Veränderungen sind uns unverzüglich mitzuteilen, da wir sonst keine Garantie für spätere Passgenauigkeit der Stallrichtung geben können !



# Schnitt A-A

## Maßfreigabe

Wir bitten, zum Erhalt der Planungssicherheit, um die maßliche Bestätigung und Freizeichnung dieses Plans. Danke.

Stand : 14. Dezember 2009

Stückzahl : \_\_\_\_\_ Positions-Nr. : \_\_\_\_\_

**Röwer & Riib**  
 PFERDESORTSYSTEME

Bauherr / Bauvorhaben :  
**RUFV Rheiderland e.V.**  
**Herr Aeilko Fresemann**

Kategorie: \_\_\_\_\_

Bauteil : \_\_\_\_\_

**Anordnungsplan**

Datum :	Name :	CODE-Nr.:	Projekt-Nr.:
Gezeichnet : 2009-12-14	Göde		09 12 087
Gesändert :			09 12 088